

Serie 6, Kondenstørretumbler med varmpumpe, 9 kg WTU876BHSN

**A++**

Tilbehør

WMZ20600 : Kurv t/uldtøj og sko

WTZ27400 : Monteringssæt til vaskesøjle med udtræk

WTZ27410 : Monteringssæt til vaskesøjle med udtræk

Tørretumbler med varmpumpe, Home Connect, selvrensende kondensator og energiklasse A++. Imponerende ydelse ved lavt strømforbrug.

- **SelfCleaning-kondensator:** fjerner automatisk fnugrester, så du kan være sikker på, at din tørretumbler lever op til sit energimærke A+++.
- **AutoDry:** tørrer automatisk dit tøj, præcis som du ønsker det.
- **AntiVibration-design:** meget stabil og stille i drift.
- **Home Connect:** Lad dig forbløffe af smarte hvidevarer, der gør dit liv lidt lettere.
- Nu endnu hurtigere – tørrer en fuld maskine op til 35 min. hurtigere end tidligere.

Teknisk data

Installation : Fritstående

Aftagelig topplade : Nej

Dørhængsling : højrehængt

Længde på elledning : 145,0 cm

Højde på aftagelig topplade : 0 mm

Produktmål : 842 x 598 x 613 mm

Nettovægt : 54,1 kg

Fluorholdige drivhusgasser : Nej

Kølemiddel : R290

Lufttæt enhed : Ja

Mængde af fluorholdige gasser : 0,149 kg

Mængden udtrykt i CO₂-ækvivalent : 0,000 t

EAN-kode : 4242005264353

Tilslutningseffekt : 800 W

El-tilslutning : 10 A

Elementspænding : 220-240 V

Frekvens : 50 Hz

Godkendelse af certifikater : CE, VDE

Kapacitet, bomuld - NY (2010/30/EC) : 9,0 kg

Energieffektivitetsklasse - (2010/30/EC) : A++

Energiforbrug for elektrisk tørretumbler, fuld fyldning - NY (2010/30/EC) : 1,97 kWh

Tvåttid standardprogram bomull, full maskin : 162 min

Energiforbrug for elektrisk tørretumbler, delvis fyldning - NY (2010/30/EC) : 1,16 kWh

Tidsforbrug for standardbomuldsprogram, delvis fyldning : 104 min

Årligt energiforbrug, gns., elektronisk tørretumbler - NY (2010/30/EC) : 243,0 kWh/årlig

Gennemsnitlig tørretid : 129 min

Gns. kondenseringseffektivitet, fuld fyldning (%) : 91 %

Gns. kondenseringseffektivitet, delvis fyldning (%) : 91 %

Gns. Kondenseringseffektivitet (%) : 91 %



4 242005 264353

Serie 6, Kondenstørretumbler med varmpumpe, 9 kg WTU876BHSN

Tørretumbler med varmpumpe, Home Connect, selvrensende kondensator og energiklasse A++. Imponerende ydelse ved lavt strømforbrug.

Teknik

- Mål (H x B x D): 84.2 x 59.8 x 61.3 cm med håndtag.
- Varmepumpeteknologi med det miljøvenlige kølemiddel R290
- ¹ Energieffektivitetsklasse på en skala A+++ til D
- ² Energiforbrug i kWh per år, baseret på 160 tørringscyklusser med standardprogrammet bomuld ved fuld maskine og delvis fyldt, og forbrug ved lav strømtilstand
- ³ Tidsforbrug for standardbomuldsprogram ved fyldt maskine.
- ⁴ På en kondenserings effektivitetsskala fra A til G
- ⁵ Kondenserings effektivitet for standard bomuldsprogram ved fyldt og delvis fyldt maskine.

Forbrug og ydelse

- Energieffektivitetsklasse¹: A++
- Energi²: 243 kWh
- Kapacitet: 1 - 9 kg
- Tidsforbrug for standardbomuldsprogram: 162 minut
- Lydniveau: 64 dB (A) re 1 pW
- Kondenserings effektivitetsklasse⁴: A
- Kondenserings effektivitet⁵: 91 %

Programmer

- Specialprogram: UldFinish 6', Mix, Håndklæder, Tæpper, Tidsprogram varmt, Tidsprogram koldt, Allergi+, Sport, Dunprogram, Hurtig 40', Skjorter/Business, Finvask/Silke

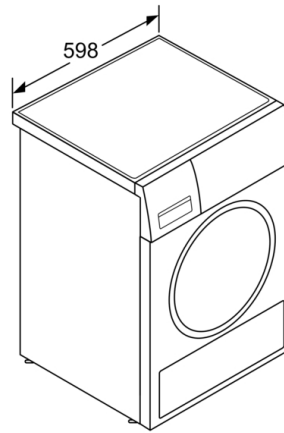
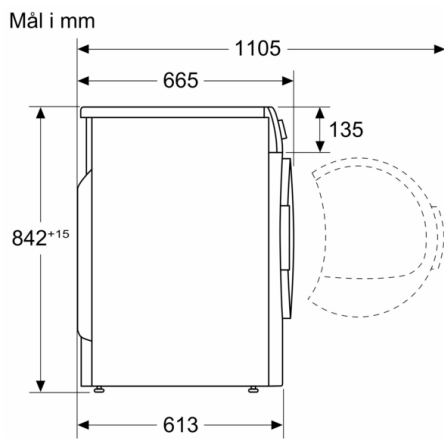
Funktioner

- Home Connect - Fjernbetjening af produktet via app på smartphone eller tablet
- Antikrøl, op til 120 minutter ved slutningen af programmet
- TouchControl-taster: Start/pause, Skåne, Signal, Tørringsgrad, 24 t forskudt starttid
- akustisk signal

Design og komfort

- Selvrensende kondensator
- Belysning i tromlen: LED-belysning i tromlen
- AutoDry, elektronisk fugtkontrol
- Stort touch-LED display ved Skåne, Signal, Forskudt starttid, Start/pause, Tørringsgrad, Børnelås 3 sek., Antikrøl 60 min., Antikrøl 120 min., MyFavorite
- Programvælger med belysning, og integreret tænd/sluk funktion
- SensitiveDry-concept: Stor tromle i rustfri stål, medbringere i soft-design
- AntiVibration design: Øget stabilitet og mere stille gang
- Elektronisk børnesikring
- Lydsignal ved programslut, justerbar
- Glasluge med sølv/sortgrå ramme
- Komfortlås
- Slange til direkte afløb af kondensvand medfølger

**Serie 6, Kondenstørretumbler med
varmepumpe, 9 kg
WTU876BHSN**



Mål i mm